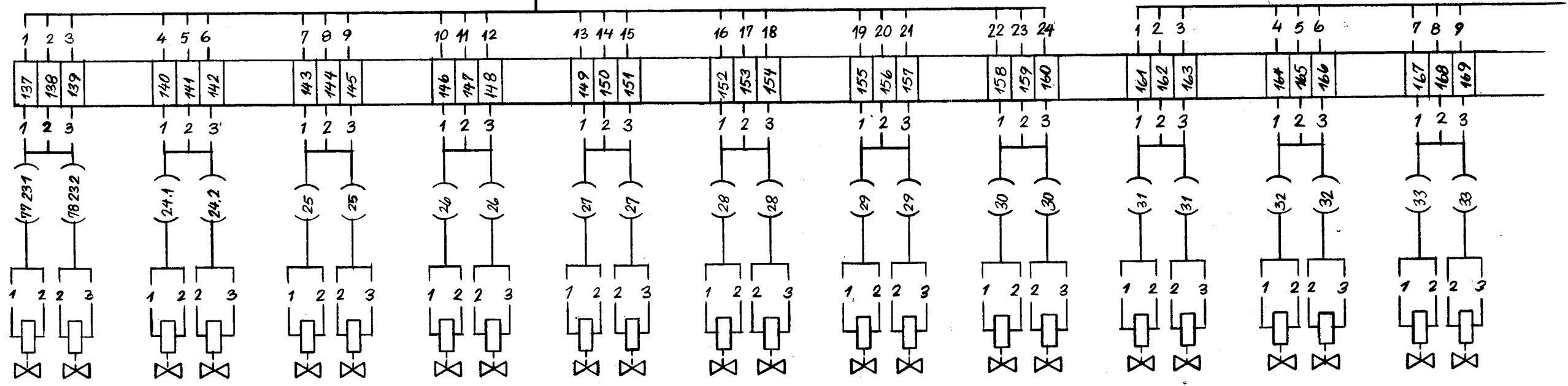
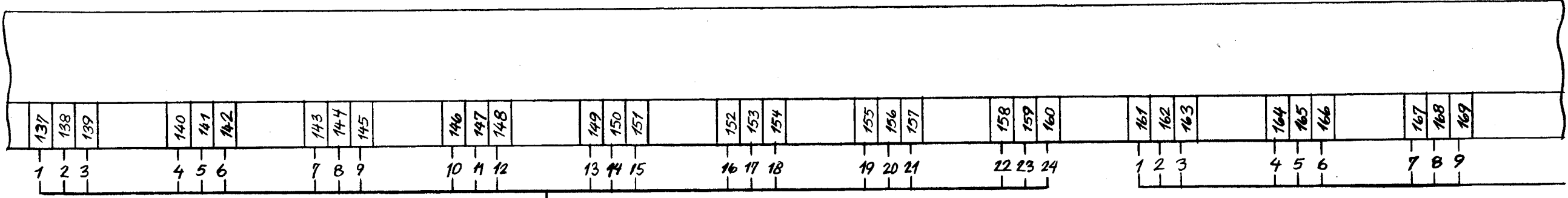


0 1 2 3 4 5 6 7 8 9 10 1 2 3 4 5 6 7 8 9 20 1 2 3 4 5 6 7 8 9 30 1 2 3 4 5 6 7 8 9 40 1 2 3 4 5 6 7 8 9 50 1 2 3 4 5 6 7 8 9 60 1 2 3 4 5 6 7 8



VENTIL ABSAUGELEITUNGSSCHIEBER

VENTIL ABSAUGESCHIEBER 1

VENTIL ABSAUGESCHIEBER 2

VENTIL ABSAUGESCHIEBER 3

VENTIL ABSAUGESCHIEBER 4

VENTIL ABSAUGESCHIEBER 5

VENTIL ABSAUGESCHIEBER 6

VENTIL ABSAUGESCHIEBER 7

VENTIL SCHIEBER LADERAUMSPÜLLUNG

VENTIL SCHIEBER WASSERKANONE

VENTIL WASSERKANONE
LINKS
RECHTS

KLAPP-HOPPER - SAUGER
KETO

SCHIEBERSTEUERUNG STB.

Ums E. Zoller GmbH & Co. KG
Otto-Fischer-Strasse 9
4150 Emmeln
Telefon (0-41-21) 71051
Telefax 2 31 553 und 4

Zoller

g									
f									
e									
d									
c									
b									
a									

ÄNDERUNGEN

Komm. **SS-30004**

Zeichnungs-Nr. **K 82-1661.77**

Blatt **22**